

名称:	R102V中文说明书		东莞市漫步者科技有限公司
材质:	80克书纸	版面设计:	
尺寸:	105X146mm	校对:	
版本号及料号:	V1.4	批准:	

2016年爱德发印制
版权所有,翻印必究
本手册内所有图文,未经授权,严禁
任何方式之全部或部分使用。
本手册为随机手册,不得转卖,散发。
2016年5月
Copyright © 2016
All Rights Reserved.
Manual Edition 1.3, May 2016
Printed in China

EDIFIER
www.edifier.com
北京爱德发科技有限公司
地址:北京市海淀区北四环西路68号
中国制造
Beijing Edifier Technology Co., Ltd.
Made in China

EDIFIER 漫步者 多媒体有源音箱 Multimedia Speaker



R102V

使用说明书
使用前请仔细阅读

重要安全信息



请注意防止触电

*请阅读这些说明。
*请保留这些说明。
*请注意所有警告。
*请遵循所有说明。
*本产品可在热带地区使用。
*本产品最高使用的环境温度为40°C。
*本产品可在海拔5000米及以下地区使用。
*请按照制造商的说明进行安装。
*请将音箱放在一个稳固的位置,以防坠落造成音箱损坏或人身伤害。
*请不要在靠近水的地方使用音箱,也不要将音箱浸入任何液体中或将任何液体滴落、泼溅到音箱上。
*音箱上面严禁放置任何装满水的器具,如花瓶;也不要将音箱上放置任何形式的明火,如点亮的蜡烛。
*请不要堵塞音箱的开口处,不要将物体塞入音箱的通风口或槽隙中,请在音箱的周围留足空间,以便能够保持良好的通风(建议5cm以上)。
*请不要在靠近任何热源(如散热器、暖气设备、炉灶或其它产生热量的设备,包括放大器)的地方安装音箱。
*低音箱内有电危险,请勿打开后盖,以免触电和影响保修。

*请确保电源线不会受到踩踏或挤压,尤其是电源线插头及设备连接点上。
*请务必将音箱连接到计算机或音频设备的低电平音频输出插孔中。
*请务必使用制造商指定的附件。
*在有雷雨时,为了安全,请将电源线插头从电源插座中拔出,并关闭计算机。
*长时间不使用时,请将此设备电源线插头从电源插座中拔出。
*无论设备因何原因损坏,都必须及时请专业维修人员修理(如插头损坏、液体溅入或物体落入设备中、设备淋过雨或受潮、不能正常工作或被摔过)。
*在用干布擦拭清洁音箱之前,请先将音箱的音频连接线从计算机上拔下,并从电源插座上拔下电源线插头。
*请将音箱调至合适音量,避免对您的听力和设备造成损害。
*本产品是以电源插头为断开装置,使用时应使插头处于方便断开的位置。

警告:
为减少火灾或触电危险,
请勿将设备淋雨或受潮。

1 打开包装

打开包装

请确认您所购买音箱的包装箱上的型号标示,如与您欲购买的型号不符,请迅速与您的购买商家联系。

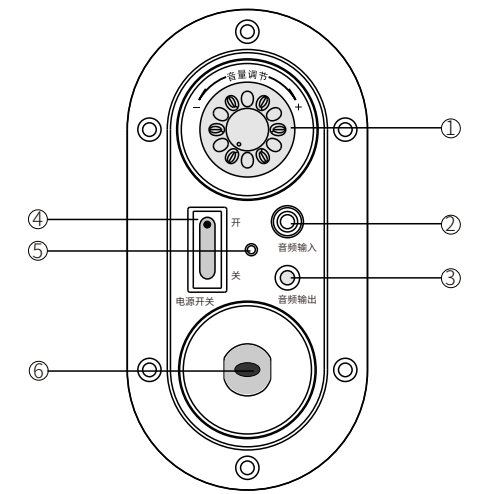
- R102V物品清单
- ☑ 低音箱一只
- ☑ 卫星箱两只(带线)
- ☑ 说明书及售后服务卡一份



说明书

2 控制面板说明

控制面板示意图

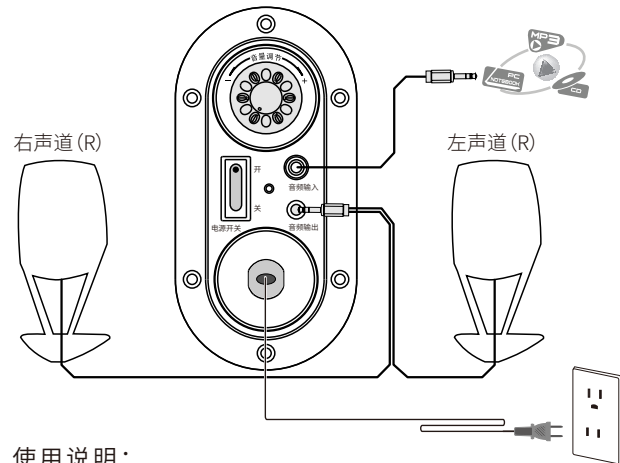


1. 音量调节旋钮
2. 音频信号输入
3. 音频信号输出
4. 电源开关
5. 电源指示灯
6. 电源线

注:本说明书中的图片均为示意图,可能与实物有偏差,请以实物为准。

3 使用说明

接线图



使用说明:

1. 连接音箱
将卫星箱上连接线的一端3.5mm立体声插头连接到低音箱控制板的音频输出端口。
2. 连接音源
将低音箱侧面控制板上的3.5mm立体声插头音频线连接至音源(如计算机声卡 / MP3 / MP4等播放音源)。
3. 放音
将电源线接入市电,打开电源开关,电源指示灯亮,音箱开机,播放音乐并调至合适音量。

4 规格参数

规格参数(执行标准:SJ/T 11540-2015)

失真限制的输出功率: R/L:2W+2W SW:4W
额定声频响应范围: 70Hz-20KHz
噪声声级: ≤25dB(A)
输入接口: AUX输入
调节形式: 旋钮调节
低音单元: 4英寸(外径106mm)
高音单元: 2.3/4英寸(外径73mm)

声明:由于产品的不断更新发展,我们保留没有事先通知的情况下,对本公司产品进行变动、修改的权利。
EDIFIER®、Ramble®、漫步者®、漫步®、Xernal®、声边®均为爱德发持有的注册商标。我公司保留一切权利,仿冒必究。其他所涉及的高标均属于其所有者。

5 疑难解答

疑难解答:

- ☛ 只有一边音箱有声怎么办?
首先请检查音箱之间的连线是否接好。其次可以尝试连接其它音源设备,如音箱能正常发声,请检查您之前的音源。如音箱仍不正常,请联系售后客服。
- ☛ 音箱都无声,怎么办?
1. 请检查电源插头是否插好,电源开关是否打开。
2. 请检查音源和连接线是否正常。
3. 请检查音源信号输出是否正常。
4. 请检查音箱或音源的音量是否已被调至最小。
5. 请断开音箱电源后重新开机。
- ☛ 音箱的噪声问题?
漫步者音箱具有低噪声特点,有些音源的本底噪声会高出音箱的数倍。所以检查时应拔掉音频线,然后开大音量,1米之外应基本听不到喇叭发出的声音。

6 产品中有害物质的名称及含量

产品中有害物质的名称及含量

部件名称	有害物质					
	铅(Pb)	汞(Hg)	镉(Cd)	六价铬(Cr(VI))	多溴联苯(PBB)	多溴联苯醚(PBDE)
金属部件	×	○	○	○	○	○
木制部件	○	○	○	○	○	○
塑料部件	○	○	○	○	○	○
电线电缆	○	○	○	○	○	○
电路板组件	○	○	○	○	○	○
电镀锌	○	○	○	○	○	○

本表依据SJ/T 11364的制定编制。
○:表示该有害物质在该部件所有均质材料中含量均在GB/T 26572规定的限量要求以下。
×:表示该有害物质在该部件的某一均质材料中的含量超出GB/T 26572规定的限量要求。在某些产品中可能包含电池,该电池并非漫步者产品,该电池的关于有害物质含量的标识应由电池生产商提供。
注:环保使用期限取决于产品正常工作时的温度和湿度等条件。

